

# Sistema de Información Táctil

El Sistema de Información Multimedia es un sistema digital táctil para Agencias de Viajes que cuenta con un diseño muy llamativo y muy útil.

Está pensado para mostrar ofertas de destinos de tal manera que la agencia interactúe con sus clientes y le ofrezca un valor añadido.

- Novedosa herramienta muy útil.
- Interactivo para los clientes.
- Muestra destinos, tipos, imágenes.
- Fuente de múltiple de servicios.
- Videos, noticias, tickets, fotografías.
- **Permite interactuar con los clientes**



Puede ver el video demostrativo en:

[http://www.extremanet.com/sistema\\_digital\\_de\\_anuncios\\_de\\_extremanet.aspx](http://www.extremanet.com/sistema_digital_de_anuncios_de_extremanet.aspx)

# Diseño

Gran formato y espectacular diseño.



Su diseño novedoso en formato tótem o kiosco es una plataforma anti vandálica de interiores, multimedia con pantalla gran formato de 32" táctil, con sistema de altavoces y webcam.

El sistema **le permitirá interactuar con los clientes**, ya sea unidireccional o bidireccionalmente.

## VENTAJAS PARA LA AGENCIA

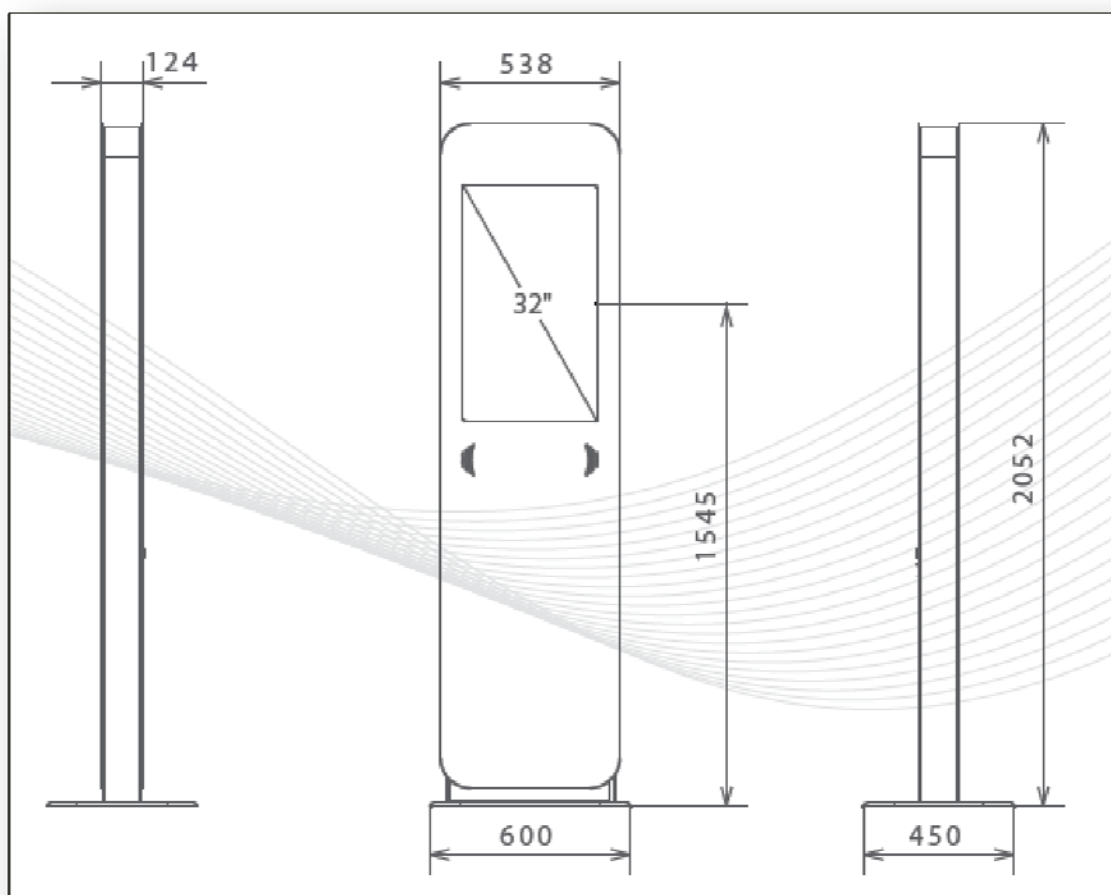
- Salto de calidad.
- Inmejorable imagen corporativa.
- Innovación y avance tecnológico.
- Excelente relación calidad-precio.
- Retorno de la inversión inmediato.
- **INGRESOS EXTRA POR PUBLICIDAD**

## VENTAJAS PARA SUS CLIENTES

- Servicio de valor añadido.
- Imagen de innovación.
- Inversión en tecnología avanzada.
- Interactuación con los usuarios.

# Especificaciones técnicas

- Fabricada a base de chapa de acero galvanizada de 2-4mm de espesor.
- Pantalla táctil de 32 pulgadas (HD Ready, FullHD)
- Sonido Stereo 2.0
- Conexiones USB, RJ45, Interruptor I/O



## Contacto

---

Miguel Angel García

[magarcia@extremanet.com](mailto:magarcia@extremanet.com)

eXtremaNET Consultores Tecnológicos SL

Teléfonos: (+34) 927 42 59 51 y (+34) 927 41 35 62

Fax: (+34) 927 41 90 26

<http://www.extremanet.com>

